



***Hapro***

HEIMSOLARIEN

PRODUKTÜBERSICHT



### TOPAZ 10V



Sonnenlicht ist Wellness pur. Sonnenstrahlen haben eine positive Wirkung auf unseren Körper, sie steigern die Abwehrkraft, unterstützen die Bildung des lebenswichtigen Vitamin D und fördern das Wohlbefinden. Gute Gründe, warum sich immer mehr Hapro-Kunden mit der »Sonne zu Hause« den Traum von attraktiver und vitalisierender Bräune erfüllen.

Die Hapro Topaz ist das Multitalent unter den Heimsolarien. Sie ist sehr kompakt und bei platzsparenden Maßen bietet sie eine Fülle von Ausstattungsdetails mit einem hervorragenden Preis-Leistungsverhältnis. Die ausgewogene Röhrenanzahl und der optionale Hochdruck-Gesichtsbräuner machen die Topaz und das Wellness-Feeling perfekt.

Besonders unter unseren Heimsolarien ist die Hapro Topaz V-Serie mit einem auf 4 Rollen fahrbaren vertikalen Stativ. Sehr komfortabel: Die Gasfeder-Höheneinstellung ist sehr leichtgängig und einzigartig unter allen vergleichbaren Produkten. Ob man liegend, sitzend oder stehend sonnenbaden möchte, die Hapro Topaz V-Serie passt sich jeder Lage an und ist wahlweise mit einer Ausstattung von 8 bis 12 Röhren verfügbar. Hier finden Sie sicher eine passende Variante für Ihre individuellen Ansprüche.



### TOPAZ 10/1V





## TOPAZ 24 C

Durch Effektivität in Preis und Leistung wird die Hapro Topaz C zum beliebten Wellness-Partner für zu Hause. In der Top-Ausstattung sogar mit integriertem MP3-Anschluss und Aroma-System und Digitalem Timer.



## TOPAZ 24/1 C



Wer großzügiges Raumgefühl und individuellen Liegekomfort selbst kombinieren möchte, der entscheidet sich für die Hapro Jade T. Per Dual-Gelenk-Gasfedersystem ist der mit 12 Röhren ausgestattete Bräunungshimmel ideal auf jede Höhe und Liegeposition einstellbar und nach dem Sonnenbad genauso schnell und einfach wieder in eine platzsparende „Ruhe-Position“ gebracht.



JADE T



JADE T Lc

Wellnesskomfort pur bietet die Hapro Jade C mit ihrer großzügigen Liegefläche, gut erreichbaren Bedienelementen und einem leicht schwenkbaren Sonnehimmel. Mit hochwertigen Materialien, einer hervorragenden Verarbeitung und der eleganten Farbgebung setzt die Hapro Jade C Luxus-Akzente. Und mit dem „Click-Strip-System“ punktet sie auch in Sachen Handling.



**Hapro**  
JADE



Hapro Jade C mit optionaler Dekorblende in der unteren Front.

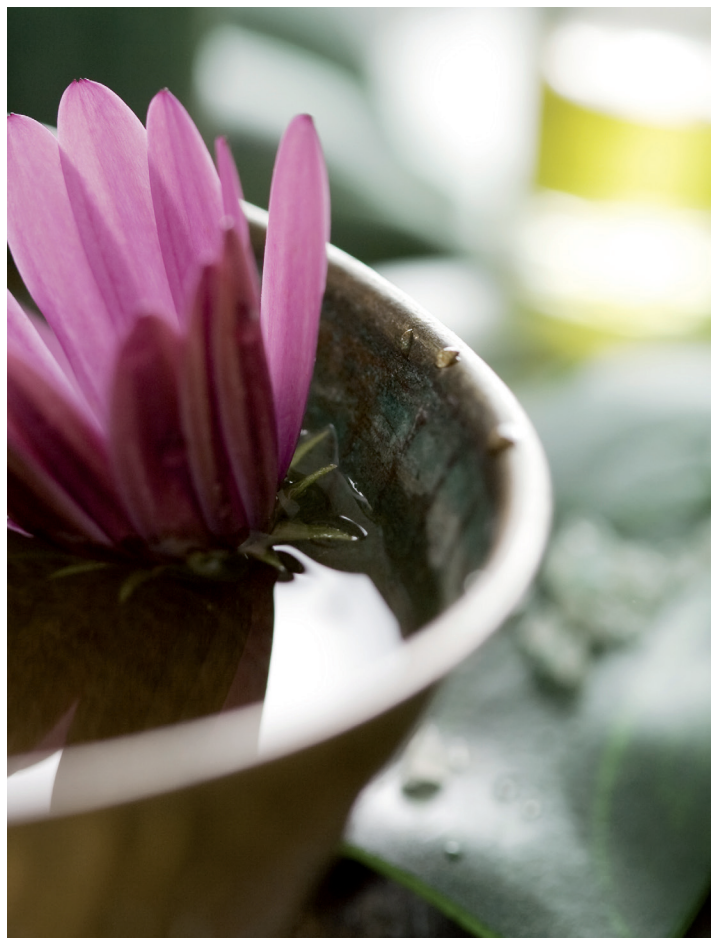
J A D E C

## Feel Independent

Sich etwas Gutes gönnen, Sonne genießen, wann immer man möchte. Zu Hause und zu jeder Zeit den Komfort von Wellness und Well-being erleben.

Hapro Jade bedeutet maximalen Komfort und formschönes Design. Der gewölbte Bräunungshimmel sorgt für rundum optimalen Abstand der Röhren zum Körper und zugleich für ein angenehmes Raumgefühl. Ein Körperlüfter (optional) sorgt für angenehmes Bräunungsklima, die Zeit des Sonnenbadens bestimmen Sie mit dem leicht bedienbaren analogen Timer.

Egal für welche der zur Verfügung stehenden Röhrenausstattungen Sie sich entscheiden, die Leistung der insgesamt 24 Röhren wird dank eines integrierten Streifen-Reflektor-Systems (SRS) optimiert und sorgt für höhere Effizienz. Die Lc-Ausstattung ist mit speziellen Röhren für die Gesichtsbräunung ausgestattet. In diesem Bereich sind die Röhren rosafarben und haben eine erhöhte Bräunungswirkung ohne zusätzliche Wärmeentwicklung.





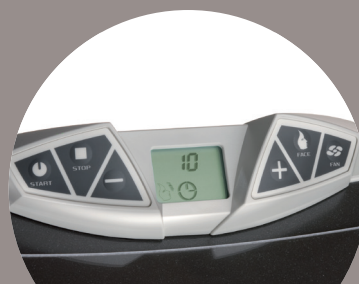
# Hapro

ONYX



ONYX T

Wie die Jade ist auch die Onyx mit T-Stativ erhältlich. Hochwertige Gasfeder-Mechanik und eine stabile Stativkonstruktion machen diese Version zum Favoriten für alle, die vielleicht ihre eigene Liegefläche bevorzugen oder sich aus Platzgründen für eine raumsparende Lösung entscheiden möchten.



## ONYX C



Onyx C – perfekt für jedes Ambiente – mit ihrer hochglänzenden Optik in Titanium Bronze Metallic und einer sehr wertigen Farbkombination ist diese Sonnenbank ein Kompliment für jedes Interieur und bietet nicht nur Wellness für den Körper, sondern auch für das Auge. Leicht zu öffnen und zu schließen, bequeme Liegefläche sowie tolle Features und 26 Röhren sorgen zusätzlich für ein angenehmes Relaxing.

## Feel Strong

Genuß und Lebensfreude gehen oft mit dem Besonderen einher. Momente der Entspannung erhalten durch Ästhetik, Qualität und Lebensstil ganz neue Aspekte. Mit der Hapro Onyx entscheiden Sie sich für einen echten Profi. Basierend auf der ausgereiften Form der Hapro Jade verfügt die Onyx über einige Specials, die das Sonnenbad zugleich intensiver und entspannter gestalten.

Das Gerät verfügt über einen Körperlüfter. Das ergonomisch gestaltete digitale Display verfügt über einen Weckruf, der das Bräunungsende einige Sekunden vorher angenehm akustisch ankündigt. Und die empfohlene Lebensdauer der Röhren kann jederzeit mittels integriertem Stundenzähler überprüft werden.

Die Formgebung des Sonnenhimmels mit den standardmäßig integrierten, extralangen 1,90 Meter langen Röhren in Kombination mit dem Streifen-Reflektor-System (SRS) oder wahlweise sogar mit 5 zusätzlichen Spaghetti-Röhren führen zu einer optimalen Bräunungsbilanz. Der optionale Hochdruck-Gesichtsbräuner setzt spezielle Akzente in dieser Hautregion und kann jederzeit zugeschaltet werden.





## Feel Free

Sonne sofort, wenn man sie braucht. Kompakt verstaut, leicht aufgebaut, auf integrierten Rollen schnell am Sonnenbadeort Ihrer Wahl. Mobile Sun macht in wenigen Sekunden aus Wünschen Wirklichkeit. Das leichte Handling und drei leistungsstarke 500-Watt-Lampen werfen ein neues Licht auf spontanen Wellness-Genuss zu Hause. Der analoge Timer signalisiert die richtige Zeit für sanfte Bräunung und einen frischen Teint.

**Hapro**  
MOBILE SUN







## MOBILE SUN HP 8540

Einfach hinlegen, die Wärme genießen und entspannen.  
Mobile Sun ist da, wenn Sie sich wohlfühlen möchten, Mobile Sun  
gibt Ihrem Teint die Frische sonniger Momente – natürliche  
Bräune, die Ihnen gut steht.

# Hapro

INNERGIZE



INNERGIZE HP 8580

## Fühlen Sie sich vital

Jeder hat seine eigenen Ansprüche an das Leben, aber alle haben eines gemeinsam, den Wunsch nach individueller Entspannung und Erholung, fit sein, gut aussehen und gesund bleiben. Genau für diese Ansprüche präsentiert sich einzigartig in seiner Form der Hapro Innergize als Wellness-Solarium der Extraklasse für zu Hause.

Wohlbefinden und Gesundheit im neuen Licht des Innergize HP 8550 heißt: Wohltuende Wärme, bessere Durchblutung und Entspannung durch Infrarotlicht. Das ultraviolette Licht bräunt auch gleichzeitig noch sanft die Haut, frischt den Teint auf und sorgt für angenehme Erholung. Diese besondere Kombination macht Innergize von Hapro so einzigartig. Aromatische Düfte runden das Wellness-Erlebnis ab.





Eine geniale Lösung ist die Faltmechanik des Innergize'es. Kompakt zusammengeklappt ist er kaum größer als eine Sporttasche. Innerhalb von 10 Sekunden ist das Gerät auseinander geklappt und gebrauchsfertig. Nach der Verwendung ist der Innergize ebenso einfach wieder kompakt zusammengeklappt, und kann einfach aufbewahrt werden, zudem ist er auf den integrierten Rollen äußerst mobil.

Der Hapro Innergize ist Wellness-Komfort auf höchstem Niveau. Die beiden Lampenmodule, sind jeweils mit Infrarot und ultraviolettem Licht ausgestattet und können einzeln oder zusammen genutzt werden. Entspannung und sanfte Bräunung für den ganzen Körper oder auch betont auf einzelne Partien – der Hapro Innergize macht's möglich. Mit dem digitalen Bedienfeld navigieren Sie problemlos durch das Menü. Die praktischen Schlummerfunktion sorgt dafür, dass das Entspannungsgefühl noch etwas länger anhält. Mit nur einem Knopfdruck kann die ganze Sitzung wiederholt werden.





**Hapro**  
SUMMER GLOW



SUMMER GLOW HB 175



Das ganze Jahr sanfte Sonne für den perfekten Teint, der Ihr bezauberndes Lächeln betont. Für alle, die gerne Sonne und attraktives Aussehen genießen: Der Hapro Summer Glow ist immer schnell griff- und einsatzbereit. Sie stellen ihn hin, wo Sie gerade stehen ... oder sitzen. Der kompakte Gesichtsbrauner HB 175 ist einer für zwei: 2 Bräunungsvarianten, 2 Anwendungszähler, 2 UV-Schutzbrillen als Zubehör. Vier 15-Watt-Lampen vor dem „Strip-Reflector-System“ und der Timer geben intensive, individuelle Bräune. Ganz groß der kleine HB 175.



Ab in den Süden? Holen Sie mehr Sonne nach Hause!  
Unverkennbar und ganz im Wellness-Trend: Summer Glow von Hapro in „Bright White“, in cleanem, ansprechendem Design. Mit der 400-Watt-Lampe vor dem Parabol-Spiegel-System ist der HB 404 mit größerem Bräunungsbereich der kompakteste Teilkörperbräuner von Hapro. Durch den Sanftbräunungsfilter gibt das intensive Licht hautschonend einen frischen Teint. Die integrierte Messfunktion sichert den optimalen Abstand zum Gerät. Präzise: der Timer. Praktisch: zwei UV-Schutzbrillen als Zubehör. Zuhause entspannen, zu jeder Gelegenheit erholt und sympathisch erscheinen – Hapro Summer Glow HB 404.

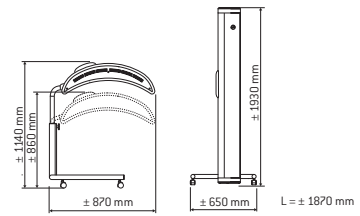
## SUMMER GLOW HB 404



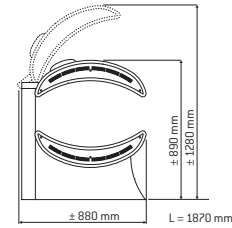
# TOPAZ

	Topaz 10 V	Topaz 10/1 V	Topaz 12 V	Topaz 24 C	Topaz 24/1 C
Anzahl der UV-Röhren	10 x 100 W	6 x 100 W 4 x 80 W	12 x 100 W	24 x 100 W	20 x 100 W 4 x 80 W
Reflektor	Reflektions Platte	Reflektions Platte	Reflektions Platte	Reflektions Platte	Reflektions Platte
Gesichtsbräuner	–	1 x 400 W	–	–	1 x 400 W
Leistungsaufahme	1,16 kW	1,42 kW	1,36 kW	2,60 kW	2,90 kW
Analoger Timer	•	•	•	•	–
Digitaler Timer	–	–	–	–	•
UV-Schutzbrille (2 Paar)	•	•	•	•	•
Duft	–	–	–	–	•
Audio/MP3	–	–	–	–	•
Farbe	Bright White	Bright White	Bright White	Bright White Earth Deco	Bright White Earth Deco
Gewicht	39,5 kg	43,5 kg	42,5 kg	96 kg	102 kg

V = Vertikal kippbares Stativ, C = Bräunungstunnel, • = Serienmäßig, – = Nicht zutreffend



Topaz V Topaz V

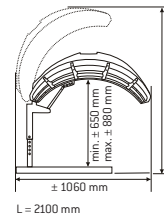


Topaz C

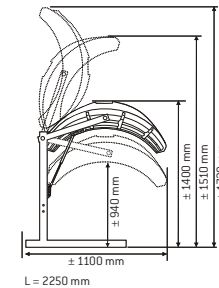
# JADE

	Jade 12 T	Jade 12 T Lc	Jade 24 C	Jade 24 C Lc
Anzahl der UV-Röhren	12 x 100 W	6 x 100 W 6 x 100 W Lc	24 x 100 W	18 x 100 W 6 x 100 W Lc
Reflektor	SRS	SRS	SRS	SRS
Gesichtsbräuner	–	integriert	–	integriert
Leistungsaufahme	1,33 kW	1,33 kW	2,83 kW	2,83 kW
Analoger Timer	•	•	•	•
Weckruf	•	•	•	•
UV-Schutzbrille (2 Paar)	•	•	•	•
Körperlüfter	○	○	○	○
Dekorblende Front	–	–	○	○
Farbe	Pearl White	Pearl White	Pearl White	Pearl White
Gewicht	73 kg	73 kg	119 kg	121 kg

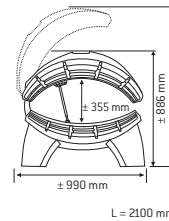
T = doppelt klappbares Stativ, K = Neigbares Stativ, C = Bräunungstunnel, Lc = Kombiröhre 100 Watt, ○ = Optional, • = Serienmäßig, – = Nicht zutreffend



Jade T



Jade T

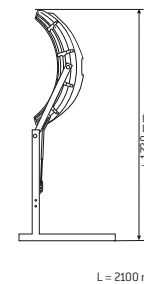


Jade C

# ONYX

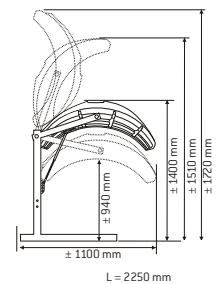
	Onyx 14/5 T	Onyx 14/1 T	Onyx 26/5 C	Onyx 26/1 C
Anzahl der UV-Röhren	14 x 100 W L**	10 x 100 W L** 4 x 80 W	14 x 100 W L** 12 x 100 W	10 x 100 W L** 4 x 80 W 12 x 100 W
Reflektor	SRS	SRS	SRS	SRS
Gesichtsbräuner	5 x 25 W	1 x 400 W	5 x 25 W	1 x 400 W
Leistungsaufahme	1,81 kW	1,98 kW	3,19 kW	3,24 kW
Digitaler Timer	•	•	•	•
Weckruf	•	•	•	•
Stundenzähler	•	•	•	•
UV-Schutzbrille (2 Paar)	•	•	•	•
Körperlüfter	•	•	•	•
Dekorblende Front	–	–	•	•
Farbe	Titanium Bronze Metallic	Titanium Bronze Metallic	Titanium Bronze Metallic	Titanium Bronze Metallic
Gewicht	81 kg	84 kg	128 kg	131 kg

T = doppelt klappbares Stativ, C = Bräunungstunnel, \*\* = Röhrenlänge 1,9 m, • = Serienmäßig, – = Nicht zutreffend



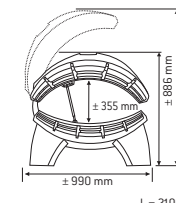
L = 2100 mm

Onyx T



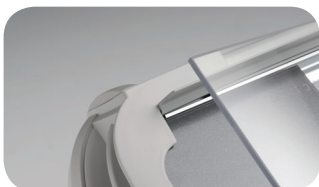
L = 2250 mm

Onyx T

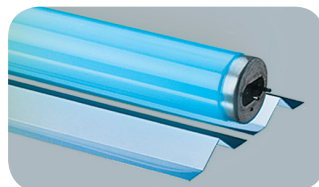


L = 2100 mm

Onyx C



Click-Strip-System für einfache Reinigung von Acrylplatte und Röhren.

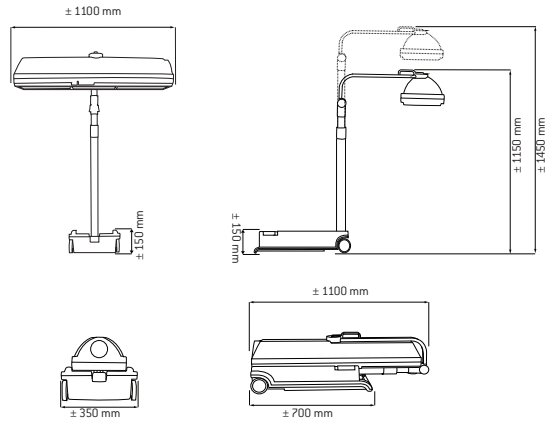


SRS: Das integrierte Strip-Reflector-System sorgt für optimale Lichtleistungs-Effizienz.

## MOBILE SUN

	Hapro Mobile Sun HP 8540
Lampen	3 x 500 W HPA
Reflektor	Parabol-Reflektor
Maximaler Bräunungsbereich	185 x 75 cm
Anwendungszähler [2 Benutzer]	•
Abstandsmesser für optimale Bräunung	•
Analoger Timer	•
Gebrauchsfertig vormontiert/Aufbau	< 10 Sekunden
UV-Schutzbrille [2 Paar]	•
Leistungsaufname	1,65 kW
Farbe	Clay Blush
Gewicht	30,4 kg

• = Serienmäßig, – = Nicht zutreffend

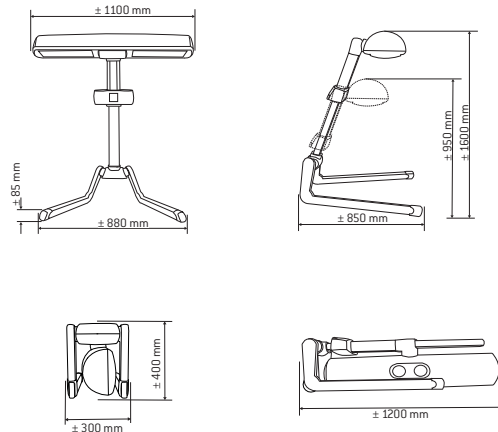


## INNERGIZE

	Hapro Innergize HP 8580
Lampen	2 x 300 W UV – HPA 2 x Infrarot – 1100 W
Reflektor	Parabol-Reflektor
Maximaler Bräunungsbereich	190 x 70 cm
Abstandsmesser für optimale Bräunung	•
Touch screen	•
Digitaler Timer	•
Stundenzähler	•
Gebrauchsfertig vormontiert/Aufbau	< 10 Sekunden
Snooze-Funktion	•
Wiederholungsfunktion	•
Weckruf	•
Aroma	•
Einzelschaltung Lampenmodule*	•
Gleichzeitige Nutzung von UV- und Infrarot-Lampen	•
Nur Infrarot-Nutzung	•
UV-Schutzbrille [2 Paar]	•
Leistungsaufnahme	2,2 kW
Farbe	Pure White
Gewicht	ca. 19,2 kg

\* Eine Seite der Hapro Innergize schaltet sich ein.

• = Serienmäßig, – = Nicht zutreffend

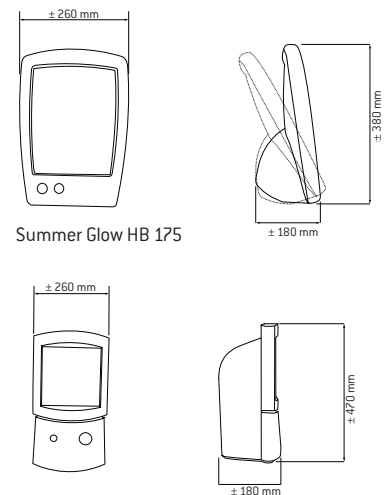


## SUMMER GLOW

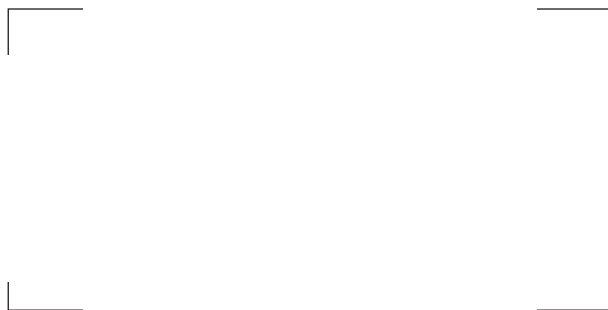
	Hapro Summer Glow HB 175	Hapro Summer Glow HB 404
Lampen	4 x 15 W	1 x 400 W HPA
Reflektor	SRS	Parabol-Reflektor
Optimaler Bräunungsabstand	27 x 21 cm	40 x 60 cm
Anwendungszähler [2 Benutzer]	•	–
Abstandsmesser für optimalen Bräunungsabstand	–	•
analoger Timer	•	•
UV-Schutzbrille [2 Paar]	•	•
Leistungsaufnahme	0,075 kW	0,44 kW
Farbe	Bright White	Bright White
Gewicht	2,9 kg	5,5 kg

\* Das integrierte Streifen-Reflektor-System [SRS] sorgt für optimale Lichtleistungs-Effizienz.

• = Serienmäßig, – = Nicht zutreffend



Summer Glow HB 404



#### Sonnige Sicherheit

Mit Ihrer Entscheidung für eine Sonnenbank von Hapro entscheiden Sie sich gleichzeitig auch für Sicherheit. Alle unsere Geräte entsprechen den strengsten Sicherheitsvorschriften und besitzen Gütezeichen nach CE und KEMA. Zusätzlich sind die Sonnenbänke nach den allerneuesten für Bräunungslampen gültigen Normen entwickelt worden. All dies bietet Ihnen Gewähr für einen verantwortungsvollen Sonnenbankgenuss zu Hause!



[www.hapro.com](http://www.hapro.com)