

NO COMPROMISE. INNERGIZE.

HAPRO WELLNESS-SOLARIUM



Hapro
INNERGIZE



LEICHT GEBRÄUNTE HAUT GEHÖRT FÜR IHN GENAU SO DAZU, WIE DER RICHTIGE LAUFSCHUH.



INNERGIZE – SO FLEXIBEL WIE IHRE WELLNESS-WÜNSCHE, VITALISIEREND UND SANFT WIE DER KÖRPER ES BRAUCHT.

Das individuelle Wellness-Vergnügen beginnt schon bei der Wahl des Lichts. Sie entscheiden, ob Sie Infrarot- und ultraviolette Licht kombiniert nutzen oder nur Infrarot-Licht für wohltuende und wirkungsvolle Wärme.

Das vitalisierende Innergize-Infrarot-Licht fördert die Durchblutung, entspannt die Muskulatur, baut Stress ab und unterstützt den Regenerationsprozess nach körperlicher Anstrengung. Es wirkt zudem schmerzlindernd bei empfindlichen Gelenken und Gefäßen und die Knochenstruktur wird gestärkt.

Das zuschaltbare UV-Licht gibt sanfte Bräune und einen natürlichen, frischen Teint. Es unterstützt die körpereigene Vitamin-D-Produktion. Innergize Infrarot- und UV-Licht geben ein positives Körpergefühl, spürbare Vitalität und ganzheitliches Wohlbefinden.

INTELLIGENT, IDEENREICH, EBEN INNERGIZE – PRAKTISCH UND PERFEKT IN DIE WELT DES WOHLFÜHLENS EINTAUCHEN.

Genial durchdacht, Wellness leicht gemacht. Durch Funktionalität und eine Vielzahl von Features genießen Sie mit Innergize allen Wohlfühlkomfort. Das beginnt schon beim Aufbau des



Wellness-Solariums. Die clevere und einzigartige Faltmechanik macht's möglich. Mit wenigen Handgriffen bringen Sie Stativ und Lampenkopf in die richtige Position.

Mit integrierten Rollen ist die leichte Innergize einfach zu bewegen und sehr mobil. Egal, wo Sie sich wohlfühlen wollen, die Innergize passt überall hin. Die schlanke Form und soften Farben fügen sich vertikal wie horizontal harmonisch in jede Raummgebung ein. Im geklappten Zustand ist Innergize kompakt und kaum größer als eine Sporttasche.

ECHTE ENTSPANNUNG MUSS INS
LEBENSKONZEPT PASSEN. BEI IHR
PASST DIE INNERGIZE IMMER.



KOMPAKT UND KOMPLETT, WELLNESS-KOMFORT, WIE IHN SICH JEDER WÜNSCHT. DIE INNERGIZE IHRER WAHL.

SIE LIEBEN DAS UNKOMPLIZIERTE AN INNERGIZE, DENN DAS LEBEN IST KOMPLIZIERT GENUG.



Raus aus dem Alltag und rein ins Innergize-Vergnügen: Entspannen, Stress abbauen, den Körper vitalisieren, sich wohlfühlen und attraktiv aussehen! Genießen Sie Wellness mit allen Sinnen und einem einzigartigem Komfort.





SEINE GELENKE LIEBEN DAS INFRAROT-
LICHT. IHRE DURCHBLUTUNG AUCH.

Der Innergize HP 8550 macht Wellness-Wünsche wahr, mit allem was dazu gehört: Abstandsmesser für sicheres und effektives Bräunen, Digitaltimer, 2 UV-Schutzbrillen und den aromatischen Düften Green Oasis, Summer Blue oder Orange Valley. Die beiden Lampenmodule, jeweils mit Infrarot- und UV-Licht ausgestattet, können einzeln oder zusammen genutzt werden. Das Infrarot-Licht wirkt permanent, das UV-Licht wird nach Bedarf zugeschaltet. Stundenzähler, Timer und Schlummerfunktion sorgen für eine vollständige Kontrolle. Alle Funktionen werden über das digitale Bediendisplay gesteuert.





INNERGIZE IST IMMER DA, WENN MAN SIE BRAUCHT. SCHNELL UND UNKOMPLIZIERT – VOLLE LEISTUNG IM HANDUMDREHEN.

- Mit Innergize und wenigen Handgriffen ins Wellness-Vergnügen: Innergize auf den Boden legen, Entriegelung am Stativkopf lösen, Stativ hochklappen, die Füße fahren automatisch aus.



- Innergize aufstellen, Entriegelung an der Unterseite des Displaygehäuses lösen und Lampenhöhe einstellen.



- Lampenkopf waagrecht drehen. Eine Sicherheitsfunktion erlaubt nur in dieser Position den Innergize-Betrieb.

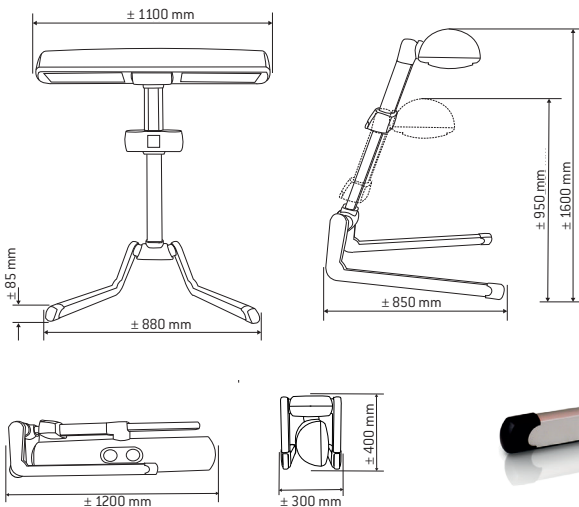
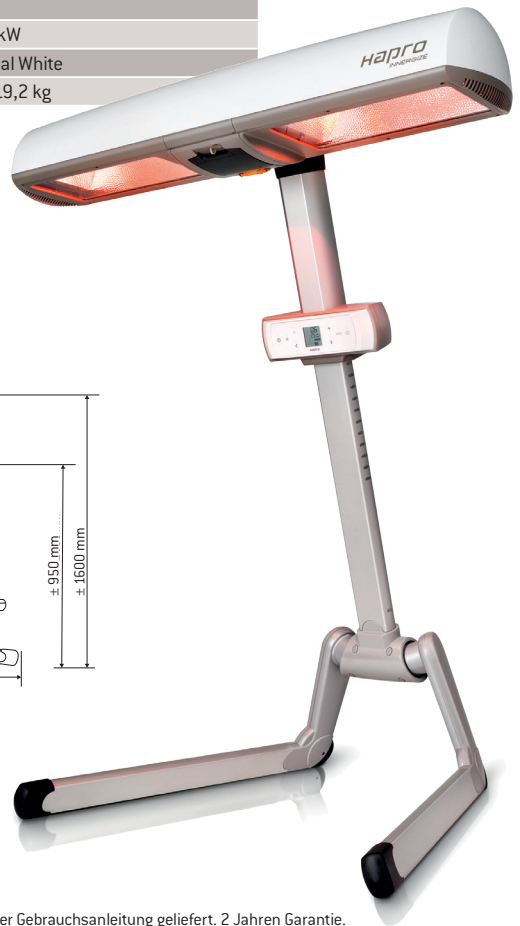


- Fertig – in weniger als 10 Sekunden ist Innergize betriebsbereit. Auf integrierten Rollen lässt sich Innergize ganz leicht bewegen.

	Hapro Innergize HP 8580
Lampen	2 x 300 W UV – HPA 2 x Infrarot – 1100 W
Reflektor	Parabol-Reflektor
Maximaler Bräunungsbereich	190 x 70 cm
Abstandsmesser für optimale Bräunung	•
Touch screen	•
Digitaler Timer	•
Stundenzähler	•
Gebrauchsfertig vormontiert/Aufbau	< 10 Sekunden
Snooze-Funktion	•
Wiederholungsfunktion	•
Weckruf	•
Aroma	•
Einzelschaltung Lampenmodule*	•
Gleichzeitige Nutzung von UV- und Infrarot-Lampen	•
Nur Infrarot-Nutzung	•
UV-Schutzbrille (2 Paar)	•
Leistungsaufnahme	2,2 kW
Farbe	Signal White
Gewicht	ca. 19,2 kg

* Eine Seite der Hapro Innergize schaltet sich ein.

• = Serienmäßig, – = Nicht zutreffend



Technische Änderungen vorbehalten. Alle Geräte werden mit ausführlicher Gebrauchsanleitung geliefert. 2 Jahren Garantie.



Sonnige Sicherheit

Mit Ihrer Entscheidung für eine Sonnenbank von Hapro entscheiden Sie sich gleichzeitig auch für Sicherheit. Alle unsere Geräte entsprechen den strengsten Sicherheitsvorschriften und besitzen Gütezeichen nach CE und KEMA. Zusätzlich sind die Sonnenbänke nach den allerneuesten für Bräunungslampen gültigen Normen entwickelt worden. All dies bietet Ihnen Gewähr für einen verantwortungsvollen Sonnenbankgenuss zu Hause!



www.hapro.com

Hapro International, Postfach 73, 4420 AC Kapelle, Die Niederlande