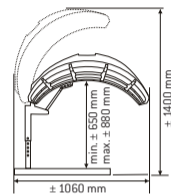


JADE

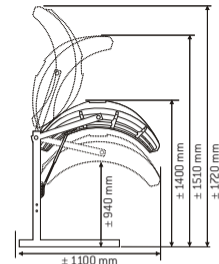
	Jade 12 T	Jade 12 T Lc	Jade 12/1 T	Jade 24 C	Jade 24 C Lc	Jade 24/1 C
Anzahl der UV-Röhren	12 x 100 W	6 x 100 W 6 x 100 W Lc	8 x 100 W 4 x 80 W	24 x 100 W	18 x 100 W 6 x 100 W Lc	20 x 100 W 4 x 80 W
Reflektor	SRS	SRS	SRS	SRS	SRS	SRS
Gesichtsbräuner	–	integriert	1 x 400 W	–	integriert	1 x 400 W
Leistungsaufnahme	1,33 kW	1,33 kW	1,61 kW	2,83 kW	2,83 kW	3,01 kW
Analoger Timer	•	•	•	•	•	•
Weckruf	•	•	•	•	•	•
UV-Schutzbrille (2 Paar)	•	•	•	•	•	•
Körperlüfter	○	○	○	○	○	○
Dekorblende Front	–	–	–	○	○	○
Farbe	Champagne White	Champagne White	Champagne White	Champagne White	Champagne White	Champagne White
Gewicht	73 kg	73 kg	82 kg	119 kg	121 kg	129 kg

T = doppelt klappbares Stativ, C = Bräunungstunnel, Lc = Kombiröhre 100 Watt,
○ = Optional, • = Serienmäßig, – = Nicht zutreffend



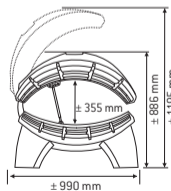
L = 2100 mm

Jade T



L = 2250 mm

Jade T

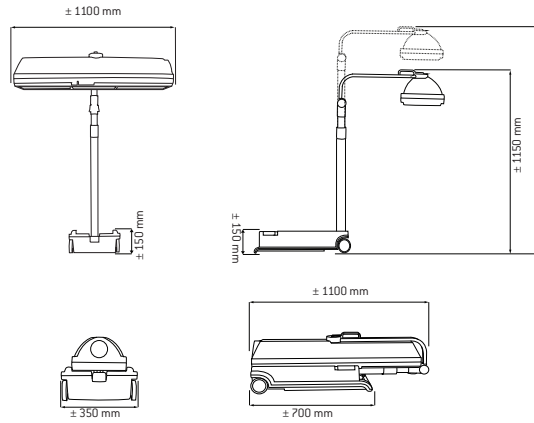


L = 2100 mm

Jade C

MOBILE SUN

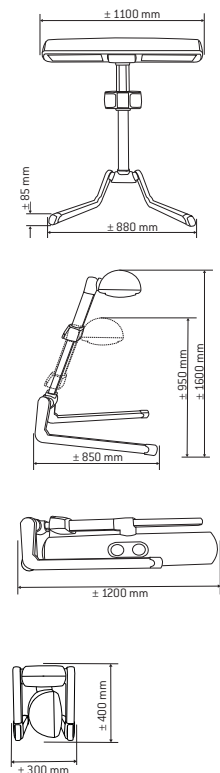
	Hapro Mobile Sun HP 8540
Lampen	3 x 500 W HPA
Reflektor	Parabol-Reflektor
Maximaler Bräunungsbereich	185 x 75 cm
Anwendungszähler [2 Benutzer]	•
Abstandsmesser für optimale Bräunung	•
Analoger Timer	•
Gebrauchsfertig vormontiert/Aufbau	< 10 Sekunden
UV-Schutzbrille [2 Paar]	•
Leistungsaufname	1,65 kW
Farbe	Clay Blush
Gewicht	30,4 kg



• = Serienmäßig, – = Nicht zutreffend

INNERGIZE

	Hapro Innergize HP 8550	Hapro Innergize HP 8565
Lampen	2 x 300 W UV – HPA 2 x Infrarot – 1100 W	2 x 300 W UV – HPA 2 x Infrarot – 1100 W
Reflektor	Parabol-Reflektor	Parabol-Reflektor
Maximaler Bräunungsbereich	190 x 70 cm	190 x 70 cm
Abstandsmesser für optimale Bräunung	•	•
Analoger Timer	•	–
Digitaler Timer	–	•
Stundenzähler	–	•
Gebrauchsfertig vormontiert/Aufbau	< 10 Sekunden	< 10 Sekunden
Fernbedienung	–	•
Ablagefach Mittelkonsole	–	•
Radio	–	•
MP3-Anschluss	–	•
Kopfhöreranschluss	–	•
Snooze-Funktion	–	•
Wellness sounds	–	•
Aroma	•	•
Einzelhaltung Lampenmodule*	–	•
Gleichzeitige Nutzung von UV- und Infrarot-Lampen	•	•
Nur Infrarot-Nutzung	–	•
UV-Schutzbrille [2 Paar]	•	•
Leistungsaufnahme	2,2 kW	2,2 kW
Farbe	Earth Taupe	Earth Taupe
Gewicht	ca. 19,2 kg	ca. 19,2 kg

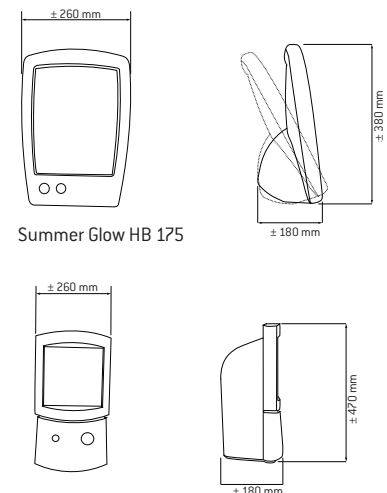


* Eine Seite der Hapro Innergize schaltet sich ein.

• = Serienmäßig, – = Nicht zutreffend

SUMMER GLOW

	Hapro Summer Glow HB 175	Hapro Summer Glow HB 404
Lampen	4 x 15 W	1 x 400 W HPA
Reflektor	Strip Reflector System (SRS)*	Parabol-Reflektor
Optimaler Bräunungsabstand	27 x 21 cm	40 x 60 cm
Anwendungszähler [2 Benutzer]	•	–
Abstandsmesser für optimalen Bräunungsabstand	–	•
Analoger Timer	•	•
UV-Schutzbrille [2 Paar]	•	•
Leistungsaufnahme	0,075 kW	0,44 kW
Farbe	Bright White	Bright White
Gewicht	2,9 kg	5,5 kg



* Das integrierte „Strip-Reflector-System“ (SRS) sorgt für optimale Lichtleistungs-Effizienz.

• = Serienmäßig, – = Nicht zutreffend

Summer Glow HB 404