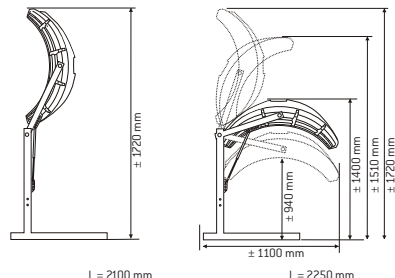


ONYX

	Onyx 14 T	Onyx 14/5 T	Onyx 14/1 T	Onyx 26 C	Onyx 26/5 C	Onyx 26/1 C
Anzahl der UV-Röhren	14 x 100 W L**	14 x 100 W L**	10 x 100 W L** 4 x 80 W	14 x 100 W L** 12 x 100 W	14 x 100 W L** 12 x 100 W	10 x 100 W L** 4 x 80 W 12 x 100 W
Reflektor	SRS	SRS	SRS	SRS	SRS	SRS
Gesichtsbräuner	–	5 x 25 W	1 x 400 W	–	5 x 25 W	1 x 400 W
Leistungsaufnahme	1,70 kW	1,81 kW	1,98 kW	2,82 kW	3,19 kW	3,24 kW
Digitaler Timer	•	•	•	•	•	•
Weckruf	•	•	•	•	•	•
Stundenzähler	•	•	•	•	•	•
UV-Schutzbrille (2 Paar)	•	•	•	•	•	•
Körperlüfter	•	•	•	•	•	•
Dekorblende Front	–	–	–	•	•	•
Farbe	Titanium Bronze Metallic	Titanium Bronze Metallic	Titanium Bronze Metallic	Titanium Bronze Metallic	Titanium Bronze Metallic	Titanium Bronze Metallic
Gewicht	76 kg	81 kg	84 kg	123 kg	128 kg	131 kg

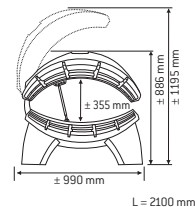
T = doppelt klappbares Stativ, C = Bräunungstunnel, *SRS = Strip-Reflektor-System,

** = Röhrenlänge 1,9 m, • = Serienmäßig, – = Nicht zutreffend



Onyx T

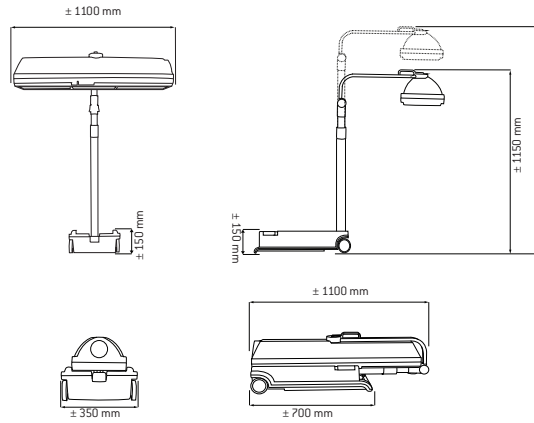
Onyx T



Onyx C

MOBILE SUN

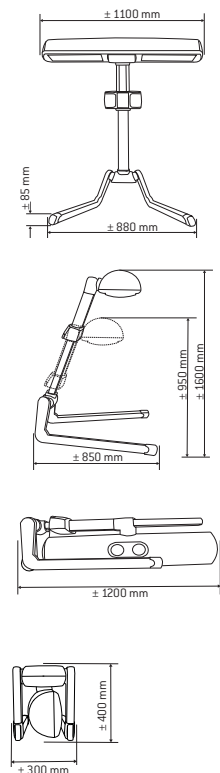
	Hapro Mobile Sun HP 8540
Lampen	3 x 500 W HPA
Reflektor	Parabol-Reflektor
Maximaler Bräunungsbereich	185 x 75 cm
Anwendungszähler [2 Benutzer]	•
Abstandsmesser für optimale Bräunung	•
Analoger Timer	•
Gebrauchsfertig vormontiert/Aufbau	< 10 Sekunden
UV-Schutzbrille [2 Paar]	•
Leistungsaufname	1,65 kW
Farbe	Clay Blush
Gewicht	30,4 kg



• = Serienmäßig, – = Nicht zutreffend

INNERGIZE

	Hapro Innergize HP 8550	Hapro Innergize HP 8565
Lampen	2 x 300 W UV – HPA 2 x Infrarot – 1100 W	2 x 300 W UV – HPA 2 x Infrarot – 1100 W
Reflektor	Parabol-Reflektor	Parabol-Reflektor
Maximaler Bräunungsbereich	190 x 70 cm	190 x 70 cm
Abstandsmesser für optimale Bräunung	•	•
Analoger Timer	•	–
Digitaler Timer	–	•
Stundenzähler	–	•
Gebrauchsfertig vormontiert/Aufbau	< 10 Sekunden	< 10 Sekunden
Fernbedienung	–	•
Ablagefach Mittelkonsole	–	•
Radio	–	•
MP3-Anschluss	–	•
Kopfhöreranschluss	–	•
Snooze-Funktion	–	•
Wellness sounds	–	•
Aroma	•	•
Einzel schaltung Lampenmodule*	–	•
Gleichzeitige Nutzung von UV- und Infrarot-Lampen	•	•
Nur Infrarot-Nutzung	–	•
UV-Schutzbrille [2 Paar]	•	•
Leistungsaufnahme	2,2 kW	2,2 kW
Farbe	Earth Taupe	Earth Taupe
Gewicht	ca. 19,2 kg	ca. 19,2 kg

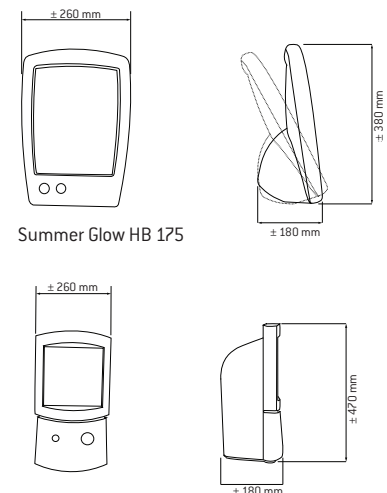


* Eine Seite der Hapro Innergize schaltet sich ein.

• = Serienmäßig, – = Nicht zutreffend

SUMMER GLOW

	Hapro Summer Glow HB 175	Hapro Summer Glow HB 404
Lampen	4 x 15 W	1 x 400 W HPA
Reflektor	Strip Reflector System (SRS)*	Parabol-Reflektor
Optimaler Bräunungsabstand	27 x 21 cm	40 x 60 cm
Anwendungszähler [2 Benutzer]	•	–
Abstandsmesser für optimalen Bräunungsabstand	–	•
Analoger Timer	•	•
UV-Schutzbrille [2 Paar]	•	•
Leistungsaufnahme	0,075 kW	0,44 kW
Farbe	Bright White	Bright White
Gewicht	2,9 kg	5,5 kg



* Das integrierte „Strip-Reflector-System“ (SRS) sorgt für optimale Lichtleistungs-Effizienz.

• = Serienmäßig, – = Nicht zutreffend

Summer Glow HB 404